

ICS 13.220.20  
CCS C 84



# 中华人民共和国国家标准

GB 8181—20XX  
代替 GB 8181-2005

## 消防水枪

Fire nozzles

征求意见稿

20XX - XX - XX 发布

20XX - XX - XX 实施

国家市场监督管理总局  
国家标准化管理委员会

发布

## 目次

前言	III
1 范围	1
2 规范性引用文件	1
3 术语和定义	1
4 分类与型号	3
4.1 分类	3
4.2 型号	4
5 性能要求	5
5.1 基本参数	5
5.2 雾状水流及开花水流的要求	8
5.3 操作及结构要求	8
5.4 质量	8
5.5 往复操作要求	8
5.6 材料	8
5.7 密封件	8
5.8 螺纹	9
5.9 表面质量	9
5.10 密封性能	9
5.11 耐水压性能	9
5.12 使用环境温度	9
5.13 抗跌落性能	9
5.14 耐盐雾腐蚀性能	9
5.15 耐热空气老化性能	9
5.16 耐紫外线辐射性能	9
5.17 耐温水老化性能	9
5.18 接口性能	10
5.19 冲洗功能	10
6 试验方法	10
6.1 基本参数试验	10
6.2 雾状水流及开花水流试验	10
6.3 操作及结构试验	11
6.4 质量试验	12
6.5 往复操作试验	12
6.6 材料试验	12
6.7 密封件试验	12

6.8	螺纹试验	12
6.9	表面质量检查	12
6.10	密封性能试验	12
6.11	耐水压性能试验	13
6.12	使用环境温度试验	13
6.13	抗跌落试验	13
6.14	耐盐雾腐蚀试验	14
6.15	耐热空气老化试验	14
6.16	耐紫外线辐射试验	14
6.17	耐温水老化试验	14
6.18	接口性能试验	14
6.19	冲洗功能试验	15
7	检验规则	15
7.1	型式检验	15
7.2	出厂检验	15
8	标志、使用说明书和包装	16
8.1	标志	16
8.2	使用说明书	16
8.3	包装	17
附录 A	(规范性) 消防水枪试验程序	18

## 前 言

本文件按照 GB/T 1.1—2020《标准化工作导则 第1部分：标准化文件的结构和起草规则》的规定起草。

本文件代替 GB 8181—2005《消防水枪》，与 GB 8181—2005 相比主要技术变化如下：

- a) 修改了术语和定义（见第3章，GB 8181—2005 的第3章）；
- b) 修改了喷雾角可调的低压直流喷雾水枪的分类（见 4.1.3，GB 8181—2005 的 4.1.3）；
- c) 修改了消防水枪的基本参数要求（见 5.1，GB 8181—2005 的 5.1）；
- d) 修改了喷雾角与开花角的测量方法（见 6.2，GB 8181—2005 的 6.1.4）；
- e) 修改了操作力矩的要求和试验方法（见 5.3.7、6.3.7，GB 8181—2005 的 5.3.6、6.2）；
- f) 增加了直流喷雾水枪的质量要求和试验方法（见 5.4、6.4）；
- g) 增加了往复操作要求和试验方法（见 5.5、6.5）；
- h) 修改了抗跌落性能要求和试验方法（见 5.13、6.13，GB 8181—2005 的 5.11、6.13）；
- i) 增加了耐热空气老化性能要求和试验方法（见 5.15、6.15）；
- j) 增加了耐紫外线辐射性能要求和试验方法（见 5.16、6.16）；
- k) 增加了耐温水老化性能要求和试验方法（见 5.17、6.17）；
- l) 增加了冲洗功能要求和试验方法（见 5.19、6.19）；
- m) 修改了检验规则（见第7章，GB 8181—2005 的第7章）。

请注意本文件的某些内容可能涉及专利。本文件的发布机构不承担识别这些专利的责任。

本文件由中华人民共和国应急管理部提出并归口。

本文件所代替标准的历次版本发布情况为：

- 1987年首次发布为 GB 8181—1987；
- 2005年第一次修订为 GB 8181—2005；
- 本次为第二次修订。

# 消防水枪

## 1 范围

本文件规定了消防水枪的术语和定义、分类与型号、性能要求、试验方法、检验规则和标志、使用说明书和包装。

本文件适用于工作压力为0.20MPa~4.0MPa、流量不大于16L/s的消防水枪。

本文件不适用于脉冲气压喷雾水枪。

## 2 规范性引用文件

下列文件中的内容通过文中的规范性引用而构成本文件必不可少的条款。其中，注日期的引用文件，仅该日期对应的版本适用于本文件；不注日期的引用文件，其最新版本（包括所有的修改单）适用于本文件。

GB/T 197 普通螺纹 公差（GB/T 197-2018，ISO 965-1:2013，MOD）

GB/T 1173 铸造铝合金

GB/T 1176 铸造铜及铜合金

GB/T 3452.1-2005 液压气动用O形橡胶密封圈 第1部分：尺寸系列及公差（GB/T 3452.1-2005，ISO 3601-1:2002，MOD）

GB 12514 消防接口

GB/T 15115 压铸铝合金（GB/T 15115-2009，ASTM B 179-06，MOD）

GB/T 15116 压铸铜合金

GB/T 16422.2-2014 塑料 实验室光源暴露试验方法 第2部分：氙弧灯（GB/T 16422.2-2014，ISO 4892-2:2006，IDT）

XF 7 消防手套

JB/T 7444 空气热老化试验箱

## 3 术语和定义

下列术语和定义适用于本文件。

### 3.1

消防水枪（以下简称为水枪） **fire nozzle(hereinafter referred to as the nozzle)**

由单人或多人携带和操作的以水作为灭火剂的喷射管枪。

水枪通常由接口、枪体、开关和喷嘴或能形成不同形式射流的装置组成。

### 3.2

充实水流 **solid stream**

具有充实核心段的水射流。

### 3.3

#### 雾状水流 **spray stream**

水滴平均粒径不大于0.1mm，射流边缘夹角大于0°，且不具有充实核心段的水射流。

### 3.4

#### 柱状水流 **straight stream**

直流喷雾水枪，射流边缘夹角为0°，且不具有充实核心段的水射流。

### 3.5

#### 开花水流（又称防护水幕） **safeguarding water stream(also called water curtain)**

水滴平均粒径大于0.1mm，用来降低热辐射的伞形水射流。

### 3.6

#### 直流喷雾水枪 **combination nozzle with a straight stream and a spray stream**

既能喷射柱状水流，又能喷射雾状水流，并具有开启、关闭功能的水枪。

### 3.7

#### 直流开花水枪 **nozzle with a solid stream and a safeguarding water stream**

既能喷射充实水流，又能喷射开花水流，并具有开启、关闭功能的水枪。

### 3.8

#### 多用水枪 **multi-purpose nozzle**

既能喷射柱状水流，又能喷射雾状水流，在喷射柱状水流或喷射雾状水流的同时能喷射开花水流，并具有开启、关闭功能的水枪。

### 3.9

#### 双流道 **double-channel**

通过阀门转换改变水的流道，以实现两种不同水流的转换。

### 3.10

#### 双流道水枪 **double-channel nozzle**

既能喷射充实水流，通过流道转换又能喷射柱状水流或雾状水流的水枪。

### 3.11

#### 射程 **reach**

水枪在喷射轴线上喷射水流连续散落最远处至喷嘴出口端中心在地面上的垂直投影点之间的距离折回10%视为射程。

### 3.12

#### 喷雾角 spray angle

雾状水流边缘间的夹角。

### 3.13

#### 开花角 safeguarding water stream angle

开花水流边缘间的夹角。

### 3.14

#### 当量喷嘴直径 calculated nozzle diameter

以水枪直流流量额定值和额定喷射压力为条件，流量系数为1时计算的直流喷嘴直径的圆整值。

## 4 分类与型号

### 4.1 分类

#### 4.1.1 按水枪的工作压力范围分为：

- a) 低压水枪 ( $\geq 0.20\text{MPa}$ 、 $\leq 1.6\text{MPa}$ )；
- b) 中压水枪 ( $> 1.6\text{MPa}$ 、 $\leq 2.5\text{MPa}$ )；
- c) 高压水枪 ( $> 2.5\text{MPa}$ 、 $\leq 4.0\text{MPa}$ )。

#### 4.1.2 按水枪喷射的灭火水流形式分为：

- a) 直流水枪；
- b) 喷雾水枪；
- c) 直流喷雾水枪；
- d) 多用水枪；
- e) 双流道水枪。

#### 4.1.3 喷雾角可调的导流式低压直流喷雾水枪按功能分为以下五类：

- a) 第Ⅰ类：喷射压力不变，流量随喷雾角的改变而变化；
- b) 第Ⅱ类：喷射压力不变，改变喷雾角，流量不变；
- d) 第Ⅲ类：喷射压力不变，在每个流量刻度喷射时，喷雾角变化，对应的流量刻度值不变；
- e) 第Ⅳ类：在一定的流量范围内，流量变化时，喷射压力不变；<sup>1)</sup>
- f) 第Ⅴ类：在一定的喷射压力范围内，改变喷雾角，流量不变。

1) 分两种情况，1.单一流量段恒压；2.可变流量段恒压。

## 4.2 型号

4.2.1 水枪的型号由类、组代号，特征代号，额定喷射压力和额定流量等组成，编制规则见图 1。

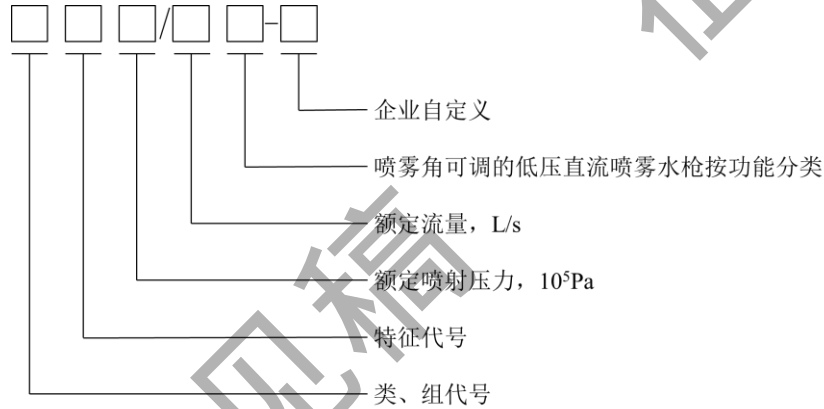


图1 水枪的型号编制规则

型号中的额定流量除了喷雾水枪为喷雾流量外，其余均为直流流量。对于第III类低压直流喷雾水枪，最大流量刻度值示为额定流量；对于第IV类低压直流喷雾水枪，最大直流流量示为额定流量；对于第V类低压直流喷雾水枪，最大恒定直流流量示为额定流量。

4.2.2 水枪代号应符合表 1 的规定：

表1 水枪代号及含义

类	组	特征	水枪代号	代号含义
枪 Q	直流水枪 Z(直)	/	QZ	直流水枪
		开关 G(关)	QZG	直流开关水枪
		开花 K(开)	QZK	直流开花水枪
	喷雾水枪 W(雾)	/	QW	喷雾水枪
	直流喷雾水枪 L(直流喷雾)	转换式 H(换)	QLH	转换式直流喷雾水枪
		导流式 D(导)	QLD	导流式直流喷雾水枪
	多用水枪 D(多)	转换式 H(换)	QDH	转换式多用水枪
		导流式 D(导)	QDD	导流式多用水枪
	双流道水枪 S(双)	转换式 H(换)	QSH	转换式双流道水枪

示例1：额定喷射压力 0.35MPa，额定直流流量 7.5L/s 的直流开关水枪型号为 QZG3.5/7.5；

示例2：额定喷射压力 0.60MPa，额定直流流量 6.5L/s 的转换式多用水枪型号为 QDH6.0/6.5；

示例3：额定喷射压力 0.60MPa，额定直流流量 6.5L/s 的第 I 类导流式直流喷雾水枪型号为 QLD6.0/6.5 I；

示例4：额定喷射压力 2.0MPa，额定直流流量 3 L/s 的中压导流式直流喷雾水枪型号为 QLD20/3；

示例5：额定喷射压力 0.60MPa，额定直流流量 6.5 L/s 的转换式双流道水枪型号为 QSH6.0/6.5。



## 5 性能要求

### 5.1 基本参数

#### 5.1.1 低压水枪

5.1.1.1 直流水枪在额定喷射压力时，其额定流量和射程应符合表 2 的要求。

5.1.1.2 喷雾水枪在额定喷射压力时，其额定喷雾流量和喷雾射程应符合表 3 的要求。

5.1.1.3 导流式直流喷雾水枪的流量和射程及喷射压力应符合以下要求：

- a) 在额定喷射压力时，其额定直流流量（对于第Ⅲ类直流喷雾水枪调整到最大流量刻度值，对于第Ⅳ类直流喷雾水枪调整到最大直流流量，对于第Ⅴ类直流喷雾水枪调整到最大恒定直流流量）和直流射程应符合表 4 的要求；
- b) 第Ⅰ类直流喷雾水枪在额定喷射压力时，其最大喷雾角时的流量应在表 4 额定直流流量的 100%~150%的范围内；
- c) 第Ⅱ类直流喷雾水枪在额定喷射压力时，其喷雾角在 30° 及最大喷雾角时的流量均应符合表 4 额定直流流量的要求，流量允差为+10%；
- d) 第Ⅲ类直流喷雾水枪在额定喷射压力时，调整到最大流量刻度，其喷雾角在 30° 及最大喷雾角时的流量均应符合表 4 额定直流流量的要求；然后依次调整到其余流量刻度，其喷雾角在 30° 时的流量均应符合其标称值，流量允差为+10%；
- e) 第Ⅳ类直流喷雾水枪在最小流量、中间流量及最大流量时，分别在喷雾角为 30° 及最大喷雾角的喷射压力应符合表 4 额定喷射压力，其允差为±0.1MPa；
- f) 第Ⅴ类直流喷雾水枪在最小喷射压力、中间喷射压力及最大喷射压力时，分别在喷雾角为 30° 及最大喷雾角的喷射流量均应在表 4 额定直流流量的要求，流量允差为±10%。

5.1.1.4 导流式多用水枪在额定喷射压力时，其额定直流流量和直流射程应符合表 4 的要求，其额定喷雾流量应符合表 4 额定直流流量的要求，流量允差为+10%。

5.1.1.5 转换式直流喷雾水枪及转换式多用水枪在额定喷射压力时，其额定直流流量和直流射程应符合表 4 的要求，其额定喷雾流量和喷雾射程应符合表 3 的要求。

5.1.1.6 双流道水枪在额定喷射压力时，其额定直流流量和直流射程应符合表 4 的要求。

#### 5.1.2 中压水枪

中压水枪在额定喷射压力时，其额定直流流量和直流射程应符合表 5 的要求，其最大喷雾角时的流量应在表 5 额定直流流量的 100%~150% 的范围内。

#### 5.1.3 高压水枪

高压水枪在额定喷射压力时，其额定直流流量和直流射程应符合表 6 的要求，其最大喷雾角时的流量应在表 6 额定直流流量的 100%~150% 的范围内。

表2 直流水枪基本参数

当量喷嘴直径 mm	额定喷射压力 MPa	额定流量 L/s	流量允差	射程 m	接口公称通径 (三者取一) mm
13	0.35	3.5	+10%	$\geq 22$	40、50、65
16		5		$\geq 25$	
19		7.5		$\geq 28$	
22	0.20	7.5		$\geq 20$	

表3 喷雾水枪基本参数

额定喷射压力 MPa	额定喷雾流量 L/s	流量允差	喷雾射程 m	接口公称通径 (三者取一) mm
0.60	2.5	+10%	$\geq 10.5$	40、50、65
	4		$\geq 12.5$	
	5		$\geq 13.5$	
	6.5		$\geq 15.0$	
	8		$\geq 16.0$	
	10		$\geq 17.0$	
	13		$\geq 18.5$	
	16		$\geq 19.5$	

表4 直流喷雾水枪、多用水枪及双流道水枪基本参数

额定喷射压力 MPa	额定直流流量 L/s	流量允差 <sup>a</sup>	直流射程 m	接口公称通径 (三者取一) mm
0.60	2.5	+10%	≥21	40、50、65
	4		≥25	
	5		≥27	
	6.5		≥30	
	8		≥32	
	10		≥34	
	13		≥37	
	16		≥39	
<sup>a</sup> 第V类直流喷雾水枪流量允差为±10%。				

表5 中压水枪基本参数

额定喷射压力 MPa	额定直流流量 L/s	流量允差	直流射程 m	进口连接 (两者取一)	
				接口公称通径 mm	进口外 螺纹
2.0	3	+10%	≥17	40	M39×2

表6 高压水枪基本参数

额定喷射压力 MPa	额定直流流量 L/s	流量允差	直流射程 m	进口连接 (两者取一)	
				接口公称通径 mm	进口外 螺纹
3.5	3	+10%	≥17	40	M39×2

## 5.2 雾状水流及开花水流的要求

5.2.1 对于产生雾状水流或开花水流的水枪，其喷射的雾状水流或开花水流应无明显的不均匀。

5.2.2 对于喷雾角连续可调的低压水枪，其连续可调喷雾角至少满足 $0^{\circ}\sim 100^{\circ}$ 可调；对于喷雾角不可调的低压水枪，其喷雾角应在 $30^{\circ}\sim 50^{\circ}$ 的范围内；对于开花角连续可调的低压水枪，其连续可调开花角至少满足 $30^{\circ}\sim 120^{\circ}$ 可调；对于开花角不可调的低压水枪，其开花角应在 $90^{\circ}\sim 120^{\circ}$ 的范围内。

5.2.3 对于中压水枪、高压水枪，其喷雾角应至少满足 $20^{\circ}$ 的喷射要求。

## 5.3 操作及结构要求

5.3.1 水枪的活动部件应保证在穿戴符合XF 7要求的消防手套时操作方便。

5.3.2 对于直流开关水枪，杆式手柄指向水枪出口是“开”，杆式手柄垂直水枪轴线是“关”，并且在这两个位置有限位功能。

5.3.3 对于转换式直流喷雾水枪、转换式多用水枪，杆式手柄指向水枪出口是“直流”，杆式手柄指向水枪进口是“喷雾”，杆式手柄垂直水枪轴线是“关”，并且在“直流”和“喷雾”位置有限位功能。

5.3.4 对于带有“U”形手柄的导流式直流喷雾水枪，“U”形手柄旋向水枪进口是“开”，“U”形手柄旋向水枪出口是“关”，并且在这两个位置有限位功能。

5.3.5 对于直流喷雾水枪、直流开花水枪，其调节喷雾角和开花角的旋转开关的关闭方向从水枪的进口看是顺时针。

5.3.6 对于中压水枪、高压水枪的扳机式开关，手握紧是“开”，手放松是“关”。

5.3.7 水枪的开关切换、直流喷雾切换、流量档位切换、双流道切换、冲洗功能切换等旋转部件的操作力矩均不大于 $15\text{N}\cdot\text{m}$ 。

5.3.8 对于导流式低压直流喷雾水枪的冲洗功能档位应有明确操作的反馈信息。

## 5.4 质量

对于采用铝合金材质的直流喷雾水枪，当其额定直流流量（对于第Ⅲ类为最大流量刻度值，对于第Ⅳ类为最大直流流量，对于第Ⅴ类为最大恒定直流流量）不大于 $8\text{L/s}$ 时，质量不应超过 $3.5\text{kg}$ ；大于 $8\text{L/s}$ 时，质量不应超过 $5.5\text{kg}$ 。

## 5.5 往复操作要求

5.5.1 对于带有开关切换、直流喷雾切换、流量档位切换、双流道切换、冲洗功能切换等旋转部件的水枪，旋转部件进行300次往复操作试验，不应出现卡阻，损坏等现象。

5.5.2 往复操作试验后，旋转部件的操作力矩不大于 $15\text{N}\cdot\text{m}$ 。

## 5.6 材料

铸造铝合金、铸造铜合金、压铸铝合金、压铸铜合金等铸件材料的化学成分及力学性能应符合GB/T 1173、GB/T 1176、GB/T 15115和GB/T 15116等相应标准的规定。

## 5.7 密封件

5.7.1 水枪各密封部位所使用密封件不应阻挡水枪的流道。

5.7.2 水枪各密封部位所使用的 O 型密封圈的尺寸和公差应符合 GB/T 3452.1—2005 的规定。

## 5.8 螺纹

水枪上的螺纹除与管牙接口连接部分使用圆柱管螺纹外,其余均应为普通螺纹。普通螺纹公差应符合 GB/T 197 中内螺纹 7H 级、外螺纹 8g 级的要求。螺纹应无缺牙,表面应光洁。

## 5.9 表面质量

铸件表面应无结疤、裂纹及孔眼。铝制件表面须做阳极氧化处理或其他方式的防腐处理。

## 5.10 密封性能

水枪进行密封性能试验后,枪体及各密封部位不允许渗漏。

## 5.11 耐水压性能

水枪进行耐水压强度试验后,水枪不应出现裂纹、断裂或影响正常使用的残余变形。

## 5.12 使用环境温度

水枪的使用环境温度范围为 $-30^{\circ}\text{C}\sim+55^{\circ}\text{C}$ ,进行耐高温试验和耐低温试验后,应能正常操作使用。

## 5.13 抗跌落性能

5.13.1 水枪进行抗跌落试验后,应能正常操作使用。

5.13.2 抗跌落试验后,所有试样应进行密封性能试验,枪体及各密封部位不允许渗漏。

5.13.3 抗跌落试验后,所有带有开关切换、直流喷雾切换、流量档位切换、双流道切换、冲洗功能切换等旋转部件的试样应进行操作力矩测定,不应大于  $20\text{N}\cdot\text{m}$ 。

## 5.14 耐盐雾腐蚀性能

5.14.1 水枪应采用耐腐蚀或经防腐处理的材料制造,以满足相应使用环境和介质的防腐要求。

5.14.2 水枪经耐盐雾腐蚀试验后,应无起层、剥落或肉眼可见的点蚀凹坑,应能正常操作使用。

## 5.15 耐热空气老化性能

本体或者改变直流喷雾状态的关键部件等采用非金属材料的水枪,进行耐热空气老化试验后,进行抗跌落试验,水枪不应出现裂纹、断裂或影响正常使用的缺陷。

## 5.16 耐紫外线辐射性能

本体或者改变直流喷雾状态的关键部件等采用非金属材料的水枪,进行耐紫外线辐射试验后,水枪不应出现裂纹、断裂或影响正常使用的缺陷。

## 5.17 耐温水老化性能

本体或者改变直流喷雾状态的关键部件等采用非金属材料的水枪,进行耐温水老化试验后,水枪不应出现裂纹、断裂或影响正常使用的缺陷。

### 5.18 接口性能

接口应符合GB 12514的相关规定。导流式低压直流喷雾水枪采用360°可旋转结构的接口，其连接水带接口部位尺寸应符合GB 12514中基本尺寸的相关规定。

### 5.19 冲洗功能

导流式低压直流喷雾水枪应具备冲洗功能，且冲洗通道最小通过钢珠直径应符合表7的要求。

表7 导流式低压直流喷雾水枪冲洗能力

额定直流流量 L/s	最小通过钢珠直径 mm
<4	3.0±0.1
4~8	4.5±0.1
>8	6.0±0.1

## 6 试验方法

### 6.1 基本参数试验

#### 6.1.1 试验装置的要求

喷射性能试验装置的允许工作压力应大于水枪最大工作压力的1.2倍，稳压精度±2%。装置中的压力测量精度不低于1.5级，流量测量精度不低于±1%。测压孔的位置应位于水枪进口2倍管径~4倍管径之间，测压孔处的通径应和水枪进口通径保持一致。

#### 6.1.2 射程试验

将水枪置于喷射架上，顺风向布置，调整水枪轴线与水平线的夹角(仰角)至30°±1°，同时使喷嘴出口中心至地面的高度为1m±0.01m，外界风速应不大于2m/s。

水泵启动后，使水枪进口压力达到规定的额定喷射压力值的±2%以内，待喷射稳定后，分别进行直流射程和喷雾射程的测量。水枪在喷射轴线上喷射水流连续散落最远处至喷嘴出口端中心在地面上的垂直投影点之间的距离折回10%视为射程。

对喷雾角可调的喷雾水枪，喷雾射程在30°喷雾角下测定。

判断试验结果是否符合5.1的规定。

#### 6.1.3 流量试验

根据水枪的流量选择容积计量罐，水泵启动后，使水枪喷射，待达到额定喷射压力并稳定后，转向计量罐内喷射，连续喷射时间不少于30s，水枪移开20s后测出计量罐内水的体积或质量，经计算求得水枪的流量。或用标定合格的流量计直接测量流量。以流量计测量法作为仲裁方法。

判断试验结果是否符合5.1的规定。

### 6.2 雾状水流及开花水流试验

将水枪置于离地面 $1.5\text{m}\pm 0.01\text{m}$ 的喷射架上，距离水枪喷嘴 $1\text{m}\pm 0.01\text{m}$ 处布置一块带有刻度的挡板如图2。在水枪喷射时，观察雾状水流或开花水流边缘所能达到的区域，并读出边缘直径 $d$ ，代入公式(1)后计算出角度 $\theta$ ，判断试验结果是否符合5.2的规定。

$$\theta = 2 \times \arctan(d/2) \quad \dots\dots\dots (1)$$

式中：

$\theta$ ——喷雾角或开花角，单位为度（°）；

$d$ ——边缘直径，单位为米（m）。

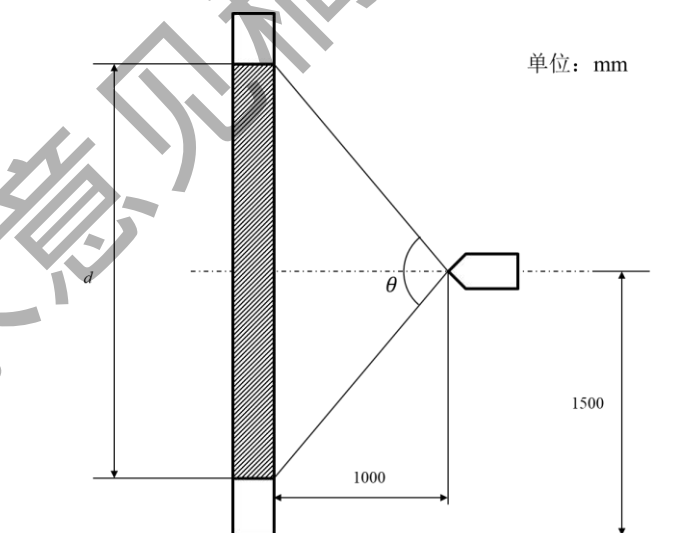


图2 喷雾角与开花角测量示意图

### 6.3 操作及结构试验

6.3.1 穿戴符合XF7要求的消防手套对水枪活动部件进行操作，判断试验结果是否符合5.3.1的规定。

6.3.2 对直流开关水枪的杆式手柄进行检查，判断试验结果是否符合5.3.2的规定。

6.3.3 对转换式直流喷雾水枪、转换式多用水枪的杆式手柄进行检查，判断试验结果是否符合5.3.3的规定。

6.3.4 对带有“U”形手柄的导流式直流喷雾水枪进行检查，判断试验结果是否符合5.3.4的规定。

6.3.5 对于直流喷雾水枪、直流开花水枪，进行直流喷雾或直流开花转换操作，判断试验结果是否符合5.3.5的规定。

6.3.6 对于中压水枪、高压水枪的扳机式开关进行检查，判断试验结果是否符合5.3.6的规定。

6.3.7 操作力矩测量应符合下述要求：

- a) 将水枪置于试验装置上, 关闭水枪上的开关, 对水枪加压至额定喷射压力, 用测力计测量水枪开关从关闭至全开的最大操作力矩, 允许测量误差为 $\pm 0.5 \text{ N}\cdot\text{m}$ , 判断试验结果是否符合 5.3.7 的规定。
- b) 将水枪置于试验装置上, 使水枪在额定喷射压力下直流喷射, 用测力计测量水枪从直流切换至喷雾状态的最大操作力矩, 允许测量误差为 $\pm 0.5 \text{ N}\cdot\text{m}$ , 判断试验结果是否符合 5.3.7 的规定。
- c) 将水枪置于试验装置上, 使水枪在额定喷射压力下最小流量档位直流喷射, 用测力计依次测量水枪从最小流量档位切换至最大流量档位的最大操作力矩, 允许测量误差为 $\pm 0.5 \text{ N}\cdot\text{m}$ , 判断试验结果是否符合 5.3.7 的规定。
- d) 将水枪置于试验装置上, 使水枪在额定喷射压力下直流喷射, 用测力计测量水枪从切换流道时的最大操作力矩, 允许测量误差为 $\pm 0.5 \text{ N}\cdot\text{m}$ , 判断试验结果是否符合 5.3.7 的规定。
- e) 将水枪置于试验装置上, 使水枪在额定喷射压力下直流喷射, 用测力计测量水枪从直流切换至冲洗档位的最大操作力矩, 允许测量误差为 $\pm 0.5 \text{ N}\cdot\text{m}$ , 判断试验结果是否符合 5.3.7 的规定。

6.3.8 对导流式低压直流喷雾水枪的冲洗功能档位进行操作检查, 判断试验结果是否符合 5.3.8 的规定。

#### 6.4 质量试验

测量前应保证水枪内不得留有余水、污物, 用准确度不低于3级的电子秤测量水枪的质量, 判断试验结果是否符合5.4的规定。

#### 6.5 往复操作试验

6.5.1 在水枪内无余水残留的情况下, 对水枪旋转部件进行 300 次往复操作试验 (部件完全旋转至一个方向后返回到起点作为 1 次), 判断试验结果是否符合 5.5.1 的规定。

6.5.2 往复操作试验后用测力计测量旋转部件的操作力矩, 判断试验结果是否符合 5.5.2 的规定。

#### 6.6 材料试验

铸造铝合金、铸造铜合金、压铸铝合金、压铸铜合金的化学成分和力学性能试验应分别按 GB/T 1173、GB/T 1176、GB/T 15115、GB/T 15116 的规定进行, 其他材料的化学成分和力学性能试验按相应标准的规定进行, 判断检查结果是否符合 5.6 的要求。

#### 6.7 密封件试验

6.7.1 目测检查水枪密封件, 判断检查结果是否符合 5.7.1 的要求。

6.7.2 使用标准量具对 O 型密封圈进行测量, 判断检查结果是否符合 5.7.2 的要求。

#### 6.8 螺纹试验

用螺纹规或万能工具显微镜检查水枪上所使用的全部螺纹, 判断试验结果是否符合5.8的要求。

#### 6.9 表面质量检查

目测检查水枪外表质量, 判断检查结果是否符合5.9的要求。

#### 6.10 密封性能试验



6.10.1 对于低压水枪最大工作压力是 1.6MPa, 对于中压水枪最大工作压力是 2.5MPa, 对于高压水枪最大工作压力是 4.0MPa。

6.10.2 试验装置允许工作压力应大于水枪最大工作压力的 1.6 倍, 稳压精度 $\pm 2\%$ 。装置中的压力测量精度不低于 1.5 级。

6.10.3 关闭水枪的开关, 水枪的进水端通过接口与试验装置相连, 加压过程中必须先排除枪体内的空气, 然后缓慢加压至最大工作压力, 保压 2min, 判断试验结果是否符合 5.10 的要求。

6.10.4 打开水枪的开关, 水枪的进水端通过接口与试验装置相连, 封闭水枪的出水端。加压过程中必须先排除枪体内的空气, 然后缓慢加压至最大工作压力, 保压 2min, 判断试验结果是否符合 5.10 的要求。

## 6.11 耐水压性能试验

6.11.1 试验装置允许工作压力应大于水枪最大工作压力的 1.6 倍, 稳压精度 $\pm 2\%$ 。装置中的压力测量精度不低于 1.5 级。

6.11.2 水枪状态同 6.10.4, 加压过程中必须先排除枪体内的空气, 然后缓慢加压至最大工作压力的 1.5 倍, 保压 2min, 判断试验结果是否符合 5.11 的要求。

## 6.12 使用环境温度试验

### 6.12.1 耐高温试验

将水枪置于高温箱内, 在 $55^{\circ}\text{C} \pm 2^{\circ}\text{C}$ 下存放 24h, 取出后 30s 内检查, 判断试验结果是否符合 5.12 的要求。

### 6.12.2 耐低温试验

将干燥的水枪(不带开关的直流水枪除外)置于低温箱内, 在 $-30^{\circ}\text{C} \pm 2^{\circ}\text{C}$ 下存放 24h, 取出后 30s 内检查, 判断试验结果是否符合 5.12 的要求。

## 6.13 抗跌落试验

### 6.13.1 低压水枪跌落试验

6.13.1.1 水枪以喷嘴垂直朝下(旋转开关处于关闭)的位置, 从离地  $1.8\text{m} \pm 0.02\text{m}$  高处(从水枪的最低点算起)自由落到混凝土地面上。跌落两次后检查, 判断试验结果是否符合 5.13.1 的要求。

6.13.1.2 水枪连接在长度不小于 3m 的水带上, 在保证水带平直, 水枪水平的情况下, 将水枪从离地  $1.8\text{m} \pm 0.02\text{m}$  高处(从水枪的最低点算起)自由落到混凝土地面上。对水枪两侧(若有开关时, 开关关闭并面对地面作为一次)进行两次跌落后检查, 判断试验结果是否符合 5.13.1 的要求。

6.13.1.3 水枪(不带开关的直流水枪除外)连接在长度不小于 3m 的水带上, 水枪关闭并缓慢加压至水带充满额定喷射压力的清水。在保证水带平直, 水枪水平的情况下, 将水枪从离地  $1.8\text{m} \pm 0.02\text{m}$  高处(从水枪的最低点算起)自由落到混凝土地面上。对水枪两侧(若有开关时, 开关关闭并面对地面作为一次)进行两次跌落后检查, 判断试验结果是否符合 5.13.1 的要求。

### 6.13.2 中压水枪和高压水枪跌落试验

水枪以喷嘴垂直朝上、喷嘴垂直朝下（开关处于关闭位置）以及水枪轴线处于水平（若有开关时，开关处于水枪水平轴线之下并处于关闭位置）三个位置，从离地 $1.8\text{m}\pm 0.02\text{m}$ 高处（从水枪的最低点算起）自由落到混凝土地面上。水枪于每个位置坠落两次后检查，检查结果应符合5.13.1要求。

6.13.3 将跌落后的试样按6.10的规定，进行密封性能试验，判断试验结果是否符合5.13.2的要求。

6.13.4 将跌落后的试样按6.3.7的规定，进行操作力矩测量，判断试验结果是否符合5.13.3的要求。

#### 6.14 耐盐雾腐蚀试验

6.14.1 试验前对水枪表面作仔细清洗，不得留有油腻、污物。清洗时不准使用磨料或溶剂。水枪在盐雾腐蚀试验箱内应呈直立状态，枪口朝上，水枪之间不能互相接触，水枪也不能与箱壁接触。

6.14.2 试验周期为120h。试验中必须防止盐溶液直接冲击水枪表面。试件从盐雾腐蚀箱内取出后，应用不超过 $38^{\circ}\text{C}$ 的清水冲洗，待干燥后检查，判断试验结果是否符合5.14的要求。

6.14.3 盐雾腐蚀试验的试验条件应符合下述规定：

- a) 氯化钠溶液浓度为 $50\text{g/L}\pm 1\text{g/L}$ ；
- b)  $25^{\circ}\text{C}$ 时的pH值应保持在6.5~7.2范围内；
- c) 喷雾速率为 $1\text{mL/h}\sim 2\text{mL/h}$ （有效面积为 $80\text{cm}^2$ 的收集器，放入试验箱内24h所测量的平均喷雾速率）；
- d) 试验箱内的温度应保持在 $35^{\circ}\text{C}\pm 5^{\circ}\text{C}$ ；
- e) 试验周期内喷雾不得中断。除了在检查或其他必要操作时才可短时打开试验箱，但不应触摸水枪表面。

#### 6.15 耐热空气老化试验

6.15.1 热空气老化箱应符合JB/T 7444规定的要求。其温度波动度不大于 $\pm 1.5^{\circ}\text{C}$ ；温度均匀度不大于 $\pm 1^{\circ}\text{C}$ 。

6.15.2 将水枪试样置于热空气老化箱内的试样架上，试样与箱壁之间的距离不应小于50mm。

6.15.3 试样在 $70^{\circ}\text{C}\pm 1^{\circ}\text{C}$ 条件下试验180天，然后在温度为 $23^{\circ}\text{C}\pm 1^{\circ}\text{C}$ ，相对湿度为 $50\%\pm 1\%$ 的空气中冷却24h以上。

6.15.4 将老化后的试验按6.13.1~6.13.3的规定进行抗跌落试验，判断试验结果是否符合5.15的要求。

#### 6.16 耐紫外线辐射试验

将水枪试样或者关键部件试样置于老化试验箱按GB/T 16422.2—2014的表3规定的第2种暴露循环类型进行试验，试验共进行720h。试验进行至360h时，检查试样情况。如果试样正常则继续进行剩下的360h试验，判断试验结果是否符合5.16的要求。

#### 6.17 耐温水老化试验

将水枪试样完全浸没在温度维持在 $82^{\circ}\text{C}\pm 1^{\circ}\text{C}$ 的水中试验30天，然后在温度为 $23^{\circ}\text{C}\pm 1^{\circ}\text{C}$ ，相对湿度为 $50\%\pm 1\%$ 的空气中冷却16h以上，检查试样情况，判断试验结果是否符合5.17的要求。

#### 6.18 接口性能试验

查看接口的检验报告，判断检查结果是否符合5.18的规定。

注：对于360°可旋转结构的接口采用量具进行尺寸测量，判断检查结果是否符合5.18的规定。

## 6.19 冲洗功能试验

水枪以喷嘴垂直朝下的位置，并切换至全开档位或者冲洗档位，将相应直径的钢球从水枪入口端放入，检查钢球的通过情况，判断试验结果是否符合5.19的要求。

## 7 检验规则

### 7.1 型式检验

7.1.1 凡属下列情况之一，应进行型式检验：

- a) 新产品或老产品转厂生产的试制定型鉴定；
- b) 产品的设计、结构、材料、零部件、元器件、生产工艺、生产条件等发生改变，可能影响产品质量时；
- c) 产品标准规定的技术要求发生变化时；
- d) 停产一年及以上恢复生产时；
- e) 产品质量监督部门提出进行型式检验要求时；
- f) 其他通过型式检验才能证明产品质量的情况。

7.1.2 本体或者改变直流喷雾状态的关键部件等采用金属材料的水枪型式检验的项目为本文件 5.1 ~ 5.14、5.18、5.19、8.1、8.2 规定的内容，本体或者改变直流喷雾状态的关键部件等采用非金属材料的水枪型式检验的项目为本文件 5.1~5.19、8.1、8.2 规定的内容。

7.1.3 本体或者改变直流喷雾状态的关键部件等采用金属材料的水枪型式检验的样品数量为 3 支，本体或者改变直流喷雾状态的关键部件等采用非金属材料的水枪型式检验的样品数量为 5 支，试验程序应符合附录 A 的规定。

7.1.4 型式检验项目应全部符合本标准，有一项不合格，则判该产品为不合格。

### 7.2 出厂检验

7.2.1 消防水枪出厂前应进行出厂检验。

7.2.2 检验项目至少包括表 8 中出厂检验的内容，其结果均应符合本文件的规定，有一项不合格，则判该产品为不合格。

表8 出厂检验的项目、样本大小、试验方法和判定依据

序号	检验项目	出厂检验 样本大小	试验方法	判定依据
1	基本参数	10%	6.1	5.1
2	雾状水流及开花水流的要求	10%	6.2	5.2
3	操作及结构要求	10%	6.3	5.3
4	质量	—	6.4	5.4
5	往复操作要求	—	6.5	5.5
6	材料	—	6.6	5.6

表 8 出厂检验的项目、样本大小、试验方法和判定依据（续）

序号	检验项目	出厂检验 样本大小	试验方法	判定依据
7	密封件	—	6.7	5.7
8	螺纹	—	6.8	5.8
9	表面质量	全部	6.9	5.9
10	密封性能	5%	6.10	5.10
11	耐水压性能	2%	6.11	5.11
12	使用环境温度	—	6.12	5.12
13	抗跌落性能	—	6.13	5.13
14	耐盐雾腐蚀性能	—	6.14	5.14
15	耐热空气老化性能	—	6.15	5.15
16	耐紫外线辐射性能	—	6.16	5.16
17	耐温水老化性能	—	6.17	5.17
18	接口性能	—	6.18	5.18
19	冲洗功能	—	6.19	5.19
20	标志	全部	—	8.1
21	使用说明书	全部	—	8.2

## 8 标志、使用说明书和包装

### 8.1 标志

8.1.1 水枪上应牢固标有型号、商标或厂名。

8.1.2 水枪应有射流形态改变的易辨认的永久性指示标记。

8.1.3 导流式低压直流喷雾水枪应有冲洗功能档位的永久性指示标记。

8.1.4 第Ⅲ类直流喷雾水枪应有流量刻度值（以 L/s 为单位）的永久性标记，第Ⅳ类直流喷雾水枪应有流量（以 L/s 为单位）使用范围刻度值的永久性标记，第Ⅴ类直流喷雾水枪应有压力（以  $10^5\text{Pa}$  为单位）使用范围刻度值的永久性标记。

8.1.5 所有永久性标记字体高度不低于 4mm。

### 8.2 使用说明书

产品应附有使用说明书，其内容应包括基本参数、执行产品标准号、维护保养、操作程序及注意事项。

### 8.3 包装

8.3.1 产品包装随带的文件应齐全，包括使用说明书、合格证、装箱单等。

8.3.2 产品的包装应保证在正常运输中不损坏和散包，并符合用户需要和运输部门的规定。

附 录 A  
(规范性)  
消防水枪试验程序

### A.1 试验项目编号

消防水枪试验项目编号见表A.1。

表 A.1 试验项目编号

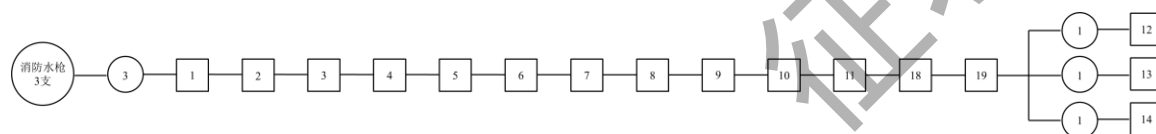
试验项目编号	试验项目	试验方法条款号
1	基本参数试验	6.1
2	雾状水流及开花水流试验	6.2
3	操作及结构试验	6.3
4	质量试验	6.4
5	往复操试验	6.5
6	材料试验	6.6
7	密封件试验	6.7
8	螺纹试验	6.8
9	表面质量试验	6.9
10	密封性能试验	6.10
11	耐水压性能试验	6.11
12	使用环境温度试验	6.12
13	抗跌落性能试验	6.13
14	耐盐雾腐蚀性能试验	6.14
15	耐热空气老化性能试验	6.15
16	耐紫外线辐射性能试验	6.16
17	耐温水老化性能试验	6.17
18	接口性能试验	6.18
19	冲洗功能试验	6.19

### A.2 说明

- a) 上述试验序号在图 A.1 和图 A.2 中用方框中的数字表示；
- b) 圆圈中的数字为试验所需的样品数。

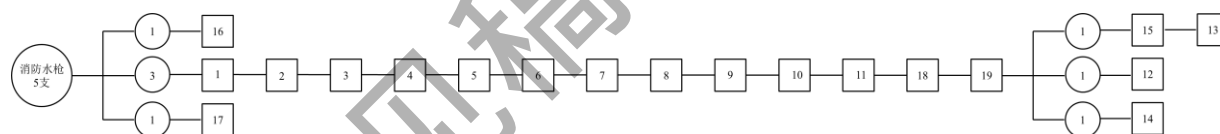
### A.3 试验程序

A.3.1 本体或者改变直流喷雾状态的关键部件等采用金属材料的消防水枪试验程序见图A.1。



图A.1 本体或关键部件为金属材料的消防水枪试验程序

A.3.2 本体或者改变直流喷雾状态的关键部件等采用非金属材料的消防水枪试验程序见图A.2。



图A.2 本体或关键部件为非金属材料的消防水枪试验程序